



**LB-PS TİP**  
**MAKİNE GÜVENLİK ÇİTİ**  
**KULLANMA KILAVUZU**  
**VE**  
**MONTAJ TEKNİKLERİ**



## İÇİNDEKİLER

1. ÜRÜN BİLGİSİ .....	: 3
2. MONTAJ-SÖKME-TAŞIMA .....	: 4
3. İŞLETİM VE KULLANIM .....	: 9
4. BAKIM .....	: 9
5. GÜVENLİK .....	: 9
6. ÖNEMLİ NOTLAR .....	: 10

## 1. ÜRÜN BİLGİSİ

### 1.1 ÜRÜN TANIMI

**LB-PS Tip** Makine Güvenlik Çitleri, ISO 13857 standardına uygun olarak tespit edilmiş güvenlik mesafesi değerlerine göre belirlenen sınırlar üzerinde, aynı standardın işaret ettiği yükseklik değerlerini sağlayacak şekilde, direklerinin belli aralıklarla zemine sabitlendiği, direkler arasında ise çerçevesiz tip güvenlik panolarının **LB Bağlantı Aparatları** ile monte edildiği güvenlik sistemleridir.

Makine çevrelerinde fiziki bir güvenlik bandı oluşturarak personelin makineye erişimini kısıtlayarak güvenliğin artırılması kullanım amaçlarında öncelikli bir yer tutar.

### **DİKKAT !**

**Ürün amacına uygun olmayan koşullarda ve bölümlerde kullanılmamalıdır.**

### 1.2 UYGULAMA ALANLARI

Sınır belirleyici, çevre güvenliğini sağlayan emniyet sistemlerinin ana unsurlarındandır. Büyük çalışma sahalarında yer alan özel makinelerin veya özel maddelerin korunması için sınırları belirlenmiş alanın etrafının çevrilmesi şeklinde emniyete alınması işinde kullanılan fiziki güvenlik malzemelerindendir.

Makine güvenlik çit sistemleri özellikle tehlikeli mekanik hareketlerin olduğu otomatik veya yarı otomatik çalışan makine ve otomasyon sistemleri, robot hücreleri, aşırı sıcak veya soğuk proseslerin olduğu hücreler vb. insan erişiminde tehlikeye neden olabilecek her türlü teçhizatın bulunduğu alanda personel erişiminin kısıtlanarak güvenliğin artırılması amacıyla kullanılır.

### 1.3 STANDART ÖLÇÜLER



PANO ÖLÇÜLERİ

SİSTEM ÖLÇÜLERİ

## 2. MONTAJ-SÖKME-TAŞIMA

**ÇALIŞMAYA BAŞLAMADAN ÖNCE;**

✚ **Kişisel koruyucu donanımlarını kullan** (baret, çelik burunlu ayakkabı, eldiven gözlük vb.).



✚ Çalışma alanına **giriş çıkışı engelleyecek tedbirleri al.**

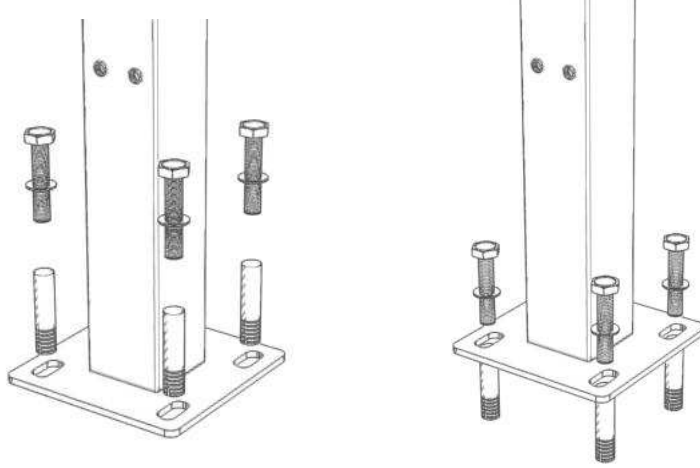


✚ Yalnızca **uygun ekipman, takım kullan.**

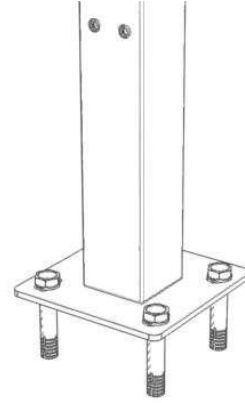


## A. MONTAJ

1. Kendinden flanşlı direkler montaj planına göre uygun konuma taşınır ve zemine çelik dübel için matkap marifeti ile 4 adet delik delinir. Delik delme işleminde aplikasyon planı ölçüleri gözetilir.



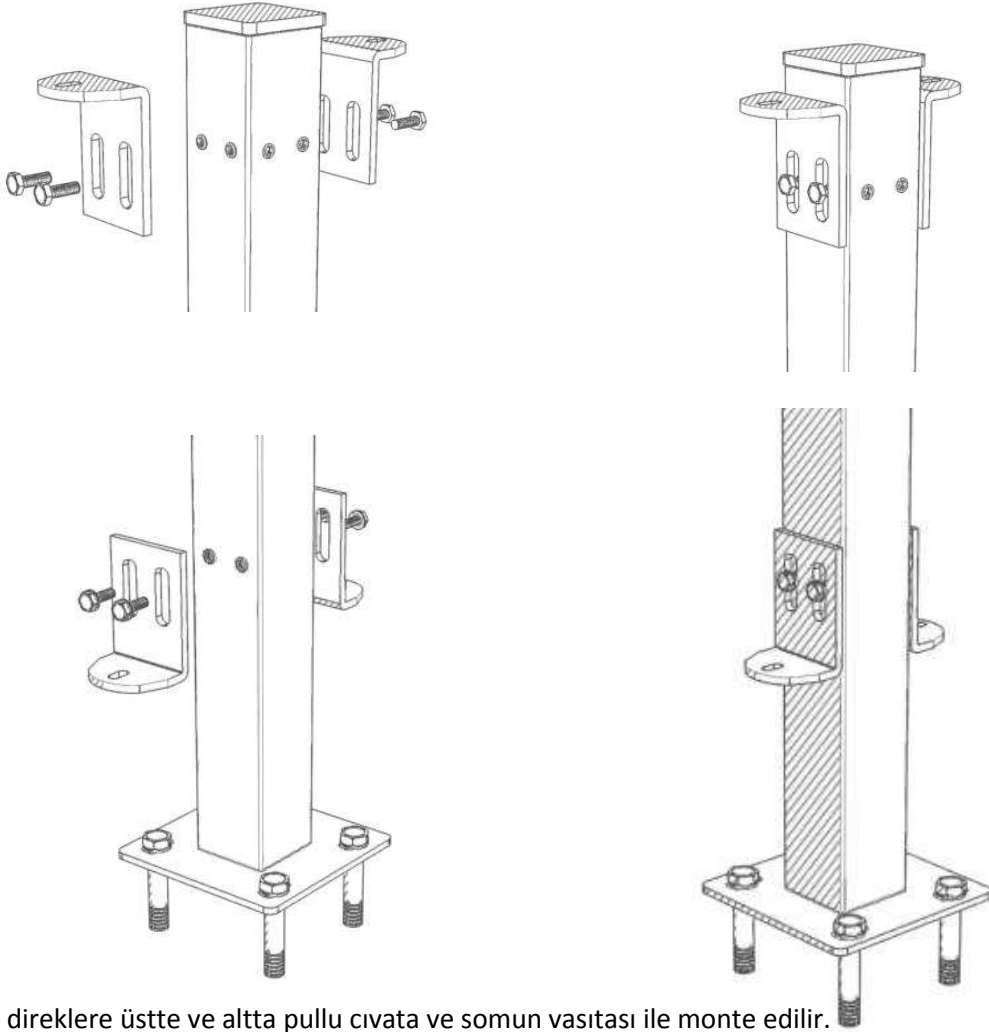
2. Direkler 4 adet M10\*90 çelik dübel kullanılarak sabitlenir.



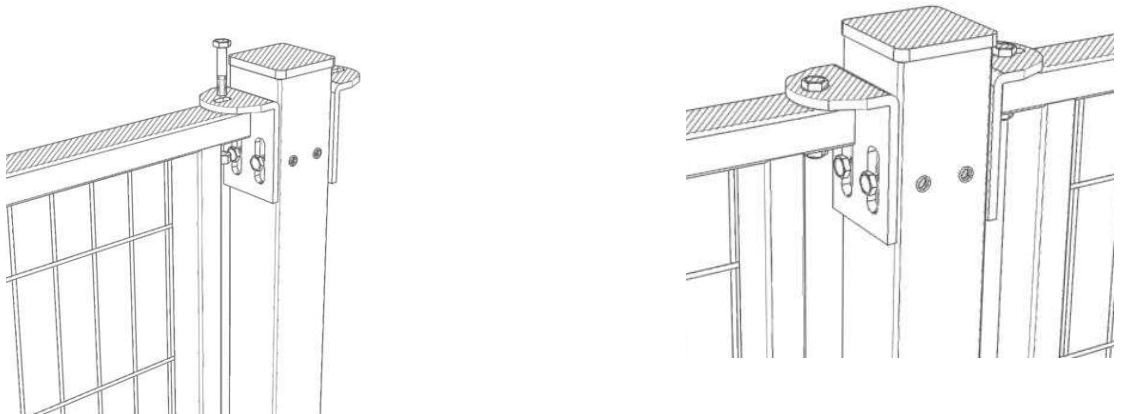
3. Direk kapakları monte edilir.

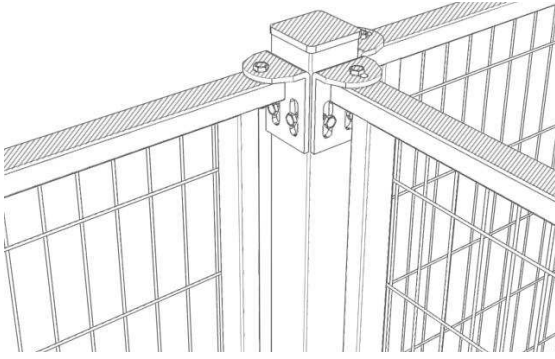
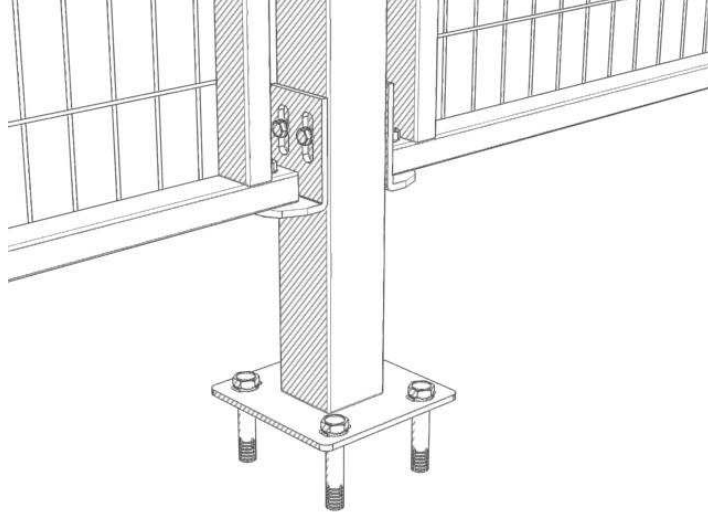


4. Bağlantı aparatları üstte ve altta 2 adet cıvata vasıtası ile monte edilir. Pano ile direk üst kotu arasında 20 mm mesafe olması gözetilir.



5. Panolar direklere üstte ve altta pullu cıvata ve somun vasıtası ile monte edilir.
6. Son kontroller göz ve dokunma yolu ile gerçekleştirilir, ekipmanlar sahadan kaldırılarak montaj tamamlanır.





## B. SÖKÜM

1. Söküm işlemi, sondan başlayarak ve geriye doğru giderek yukarıdaki maddeler doğrultusunda gerçekleştirilir.
2. Sökülen malzemeler, kendi sınıflarında gruplandırılarak malzemenin yapısına göre üst üste/ yan yana dizilerek palet üzerine alınır, böylelikle taşıma işlemi için uygun şartlar oluşturulur.

## C. TAŞIMA

1. Taşıma işlemi mevcut şartlar ve olanaklar dikkate alınarak forklift, transpalet ile veya tek parça halinde olmak üzere insan gücü ile yapılmalıdır.
2. Taşıma esnasında malzemelerdeki sivri kenar v.b. unsurlar koruyucu malzemeler ile kapatılmalıdır.
3. İstiflenerek taşınan malzemelerde kayma, devrilme v.b. tehlikelere karşı tedbir alınmalıdır.





## KULLANICIYA:

- Ürün amacına uygun olmayan koşullarda ve bölümlerde kullanılmamalıdır.
- Tehlike arz eden makinaların çalışma alanlarında güvenlik amacıyla kullanıldığı takdirde uygulamada ISO 14120, ISO 12100 standartlarına uygun olan tedbirler alınmalıdır.
- Ürünlerimizde bulunmayan fakat gerekli olan kilitleme yada bununla beraber kullanılması gereken start/stop fonksiyonlu ekipmanlar ISO 12100 standardı gereklerine uygun olarak uygulanmalıdır.
- Tehlikeli seviyede statik elektrik yüklemesi olan yerlerde veya elektrikle çalışan ekipman donanım yada makinalardan kaynaklı elektrik kaçağı riski bulunması durumlarında ISO 12100 standardının gerekleri mutlaka yerine getirilmelidir.
- Çalışma alanında ürünü yerleştirme planı, güvenlik mesafelerinin tespiti ISO 13857 standardına uygun olarak yapılmak zorundadır.
- Uygulamaya ait uyarı işaret ve levhaları kullanınız.
- Koruma bölgesindeki makine ve ekipmanlar çalışırken tehlike bölgesine giriş gerektiğinde ISO 12100 standartlarının gereklerine uygun tedbirler uygulanmalıdır.
- Koruma bölgesine yetkisiz personellerin ya da kişilerin giriş çıkışını ve müdahalesini önleyici uyarı ve tedbirlerin alınması gerekmektedir.





### 3. İŞLETİM VE KULLANIM

Güvenlik sistemi adından da anlaşıldığı üzere sınırladığı bölgede personel ve makine güvenliğini sağlamak amacıyla erişim kısıtlayıcı yapıdır.

Kullanım amacına uygun uyarı levha ve semboller mutlaka bulundurulmalı, personel bu uyarılara uygun çalışmalıdır.

Bu sistem içerisinde bulunmak ve çalışmak durumunda olan personelin mutlaka vasıflı ve alana girme yetkisine sahip olması gerekmektedir.

Varsa, sisteme dahil kapıların kullanımı usulüne uygun olmalı, açılma alanında engelleyici ve tehlikeye sebep verecek bir unsur bulunmamalıdır.

Yukarıda anılan şartları sağlama ve ilave emniyet tedbirlerini alma yükümlülüğü kullanıcıya aittir.

### 4. BAKIM

Belli aralıklarla LB bağlantılarının, zemin bağlantılarının durumunun el ve göz ile kontrol edilmesi şeklinde gerçekleştirilir.

Bakımlar, koruyucu yapının işlevselliğini devam ettirmesi ve sürekli kullanımda kalması bakımından gereklidir.

Zorunlu durumlar dışında bakımların 6 aylık periyotlar ile yapılması gerekmektedir.

### 5. GÜVENLİK

- Koruyucu yapının montaj, söküm, taşınma esnasında yetkili personelin görev alması öncelikli olarak şarttır.
- Koruyucu sistem bölümü iyi aydınlatılmalı, koruyucu yapının ayırdığı bölgenin özelliğine göre uyarı levhaları ve yetkili personel bilgilendirilmesi yapılmalıdır.
- Koruyucu sistem etrafına forklift, vinç, yada başka bir yük taşıma unsurunun çarparak zarar vermesini önlemek amaçlı uyarı levhaları konulmalı operatörler ve diğer sisteme yakın çalışan personel ikaz edilerek, bilgilendirilmelidir.



## 6. ÖNEMLİ UYARILAR:

- Ürün amacına uygun olmayan koşullarda ve bölümlerde kullanılmamalıdır.
- Tehlike arz eden makinaların çalışma alanlarında güvenlik amacıyla kullanıldığı takdirde uygulamada ISO 14120,ISO 12100 standartlarına uygun olan tedbirler alınmalıdır.
- Ürünlerimizde bulunmayan fakat gerekli olan kilitleme yada bununla beraber kullanılması gereken start/stop fonksiyonlu ekipmanlar ISO 12100 standardı gereklerine uygun olarak uygulanmalıdır.
- Tehlikeli seviyede statik elektrik yüklemesi olan yerlerde veya elektrikle çalışan ekipman donanım yada makinalardan kaynaklı elektrik kaçağı riski bulunması durumlarında ISO12100 standardının gerekleri mutlaka yerine getirilmelidir.
- Çalışma alanında ürünü yerleştirme planı, güvenlik mesafelerinin tespiti ISO 13857 standardına uygun olarak yapılmak zorundadır.
- Uygulamaya ait uyarı işaret ve levhaları kullanınız.
- Koruma bölgesindeki makine ve ekipmanlar çalışırken tehlike bölgesine giriş gerektiğinde ISO 12100 standartlarının gereklerine uygun tedbirler uygulanmalıdır.
- Koruma bölgesine yetkisiz personellerin ya da kişilerin giriş çıkışını ve müdahalesini önleyici uyarı ve tedbirlerin alınması gerekmektedir.