



**BLB TİP
MAKİNE GÜVENLİK ÇİTİ
KULLANMA KILAVUZU
VE
MONTAJ TEKNİKLERİ**



İÇİNDEKİLER

1. ÜRÜN BİLGİLİ	2
1.1 ÜRÜN TANIMI	2
1.2 UYGULAMA ALANLARI	2
1.3 STANDART ÖLÇÜLER.....	3
2. MONTAJ-SÖKME-TAŞIMA.....	4
2.1 ÇALIŞMAYA BAŞLAMADAN ÖNCE	4
2.2 MONTAJ	5
2.3 SÖKÜM	7
2.4 TAŞIMA.....	7
3. İŞLETİM VE KULLANIM	7
4. BAKIM.....	8
5. GÜVENLİK.....	8
6. ÖNEMLİ UYARILAR	9

1. ÜRÜN BİLGİLİ

1.1 ÜRÜN TANIMI

BT Panel Makine Güvenlik Çitleri, ISO 13857 standardına uygun olarak tespit edilmiş güvenlik mesafesi değerlerine göre belirlenen sınırlar üzerinde, aynı standardın işaret ettiği yükseklik değerlerini sağlayacak şekilde, direklerinin belli aralıklarla zemine sabitlendiği, direkler arasına ise çerçevesel tip güvenlik panolarının **BLB Bağlantı Aparatları** ile monte edildiği güvenlik sistemleridir.

Makine çevrelerinde fiziki bir güvenlik bandı oluşturarak personelin makineye erişimini kısıtlayarak güvenliğin artırılması kullanım amaçlarında öncelikli bir yer tutar.



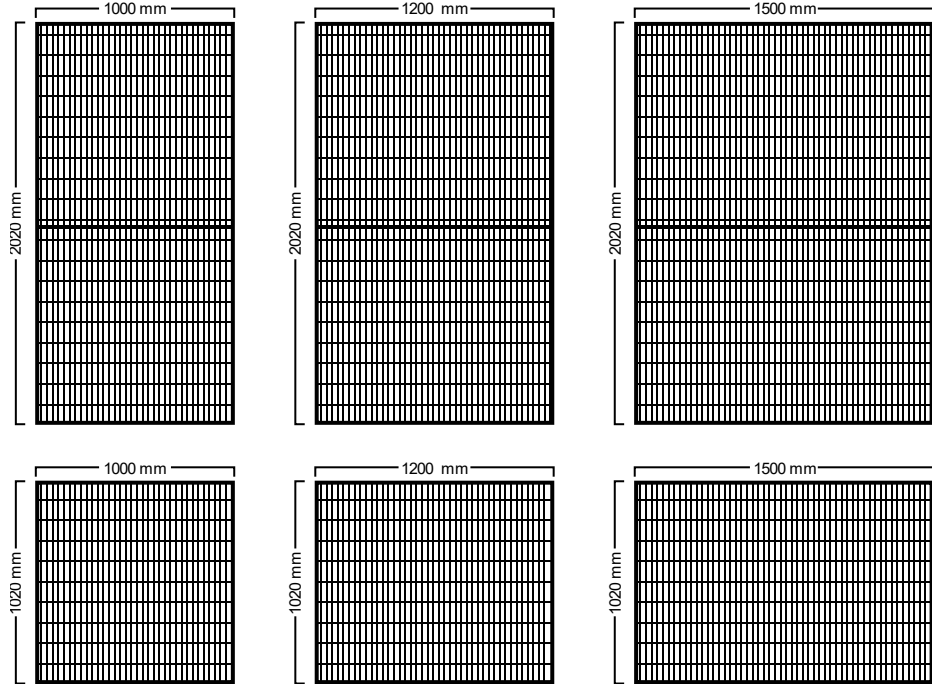
DİKKAT: Ürün amacına uygun olmayan koşullarda ve bölümlerde kullanılmamalıdır

1.2 UYGULAMA ALANLARI

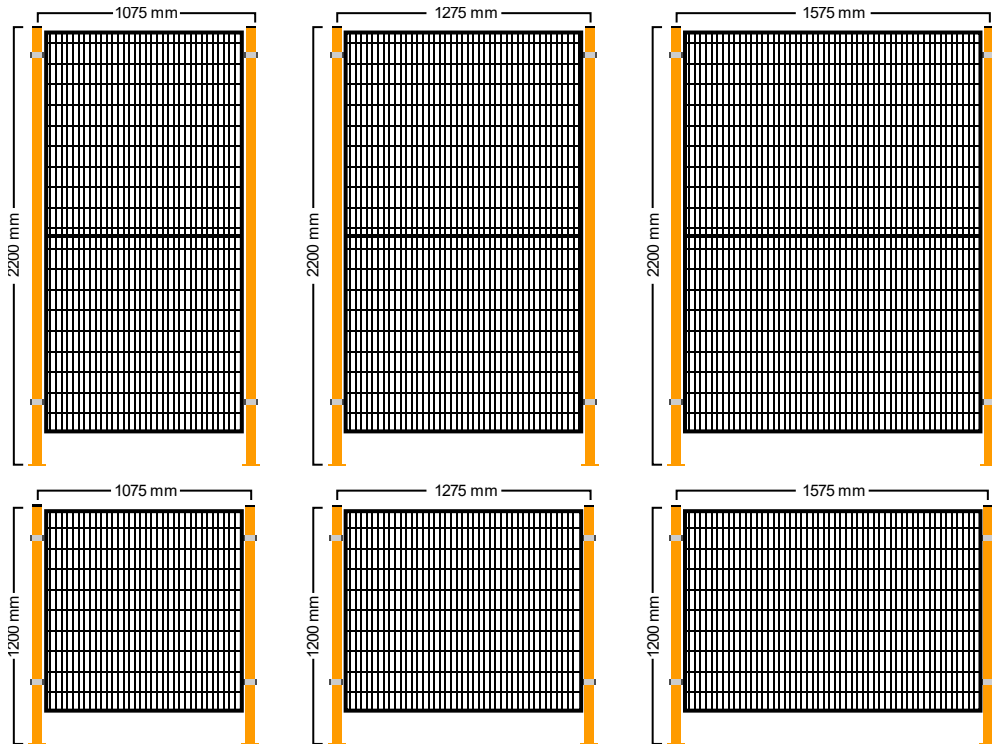
Sınır belirleyici, çevre güvenliğini sağlayan emniyet sistemlerinin tamamlayıcı unsurlarındandır. Büyük çalışma sahalarında yer alan özel makinelerin veya özel maddelerin korunması için sınırları belirlenmiş alanın etrafının çevrilmesi şeklinde emniyete alınması işinde kullanılan fiziki güvenlik malzemelerindendir.

Makine güvenlik çit sistemleri özellikle tehlikeli mekanik hareketlerin olduğu otomatik veya yarı otomatik çalışan makine ve otomasyon sistemleri, robot hücreleri, aşırı sıcak veya soğuk proseslerin olduğu hücreler vb. insan erişiminde tehlikeye neden olabilecek her türlü teçhizatın bulunduğu alanda personel erişiminin kısıtlanarak güvenliğin artırılması amacıyla kullanılır.

1.3 STANDART ÖLÇÜLER



PANEL ÖLÇÜLERİ



SİSTEM ÖLÇÜLERİ

2. MONTAJ-SÖKME-TAŞIMA

2.1 ÇALIŞMAYA BAŞLAMADAN ÖNCE

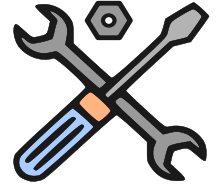
- **Kişisel koruyucu donanımlarını kullan** (baret, çelik burunlu ayakkabı, eldiven gözlük vb.).



- Çalışma alanına **giriş çıkışı engelleyecek tedbirleri al.**

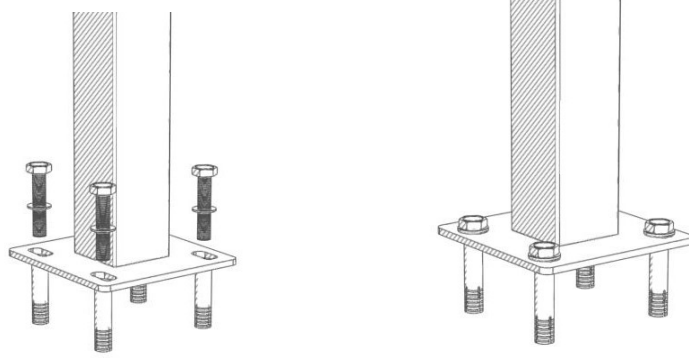


- Yalnızca **uygun ekipman, takım kullan.**

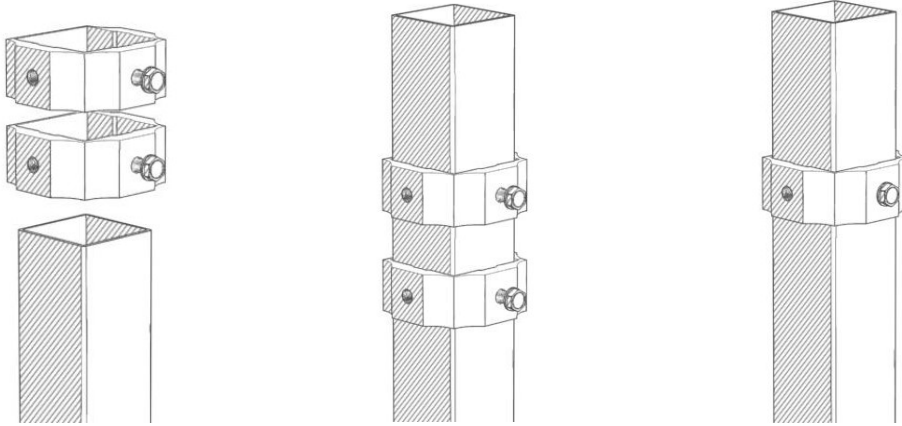


2.2 MONTAJ

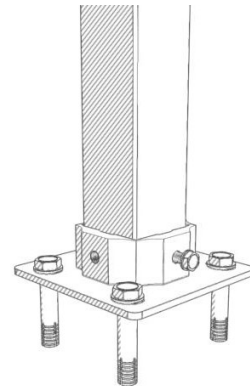
1. Montaj planına göre direkler uygun konuma taşınır, her bir direk için zemine matkap marifeti ile 4 adet delik delinir.
2. 4 adet M10*90 çelik dübel kullanılarak direk zemine sabitlenir, teraziye alınır.



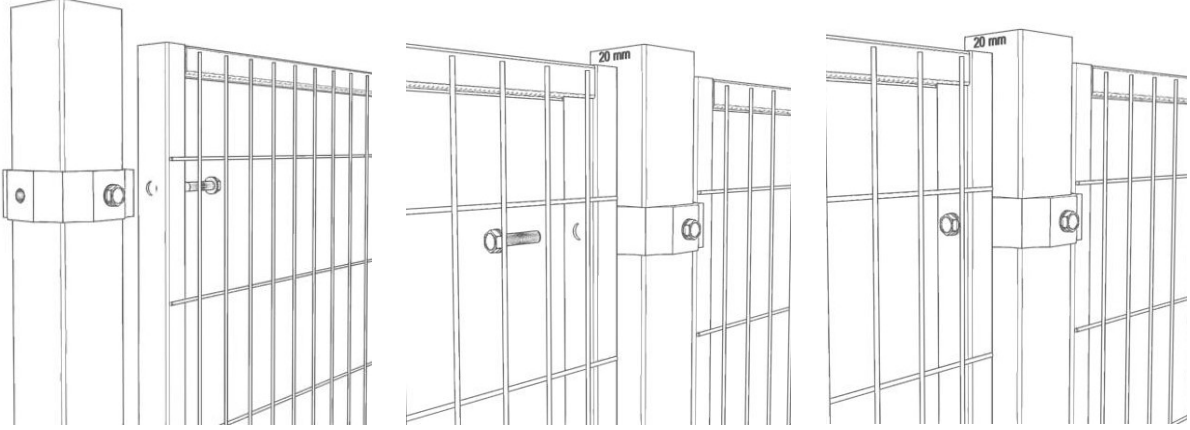
3. Profil direklerin tepe kısmından 2 adet BLB kelepçe, ayar cıvatası çitin iç kısmına bakacak şekilde geçirilir.



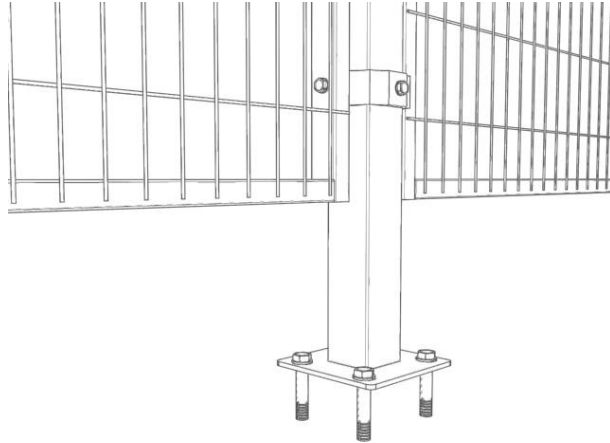
4. Üstteki kelepçe direğin tepesinden yaklaşık 100 mm aşağıda geçici olarak sabitlenir alttaki kelepçe tamamen aşağıya, flanşın üzerine kadar indirilir.



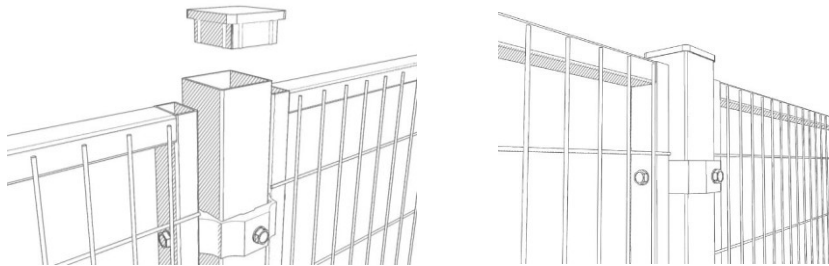
5. Güvenlik panosu, tel cephesi iç kısma bakacak şekilde ve üst kısmı direkten 20 mm aşağıda kalacak şekilde konumlandırılır, üst kelepçe ayar vidası ile uygun konuma kaydırılır ve sabitlenir, pano M 8/30 mm civata yardımı ile kelepçeye sabitlenir.



6. Üstte yapılan işlem alt kelepçede de tekrarlanır.



7. Direk kapakları monte edilir.



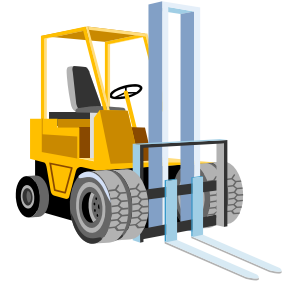
8. Aynı işlemler tüm direk ve panolar için tekrarlanır.
9. Son kontroller göz ve dokunma yolu ile gerçekleştirilir, ekipmanlar sahadan kaldırılarak montaj tamamlanır.

2.3 SÖKÜM

1. Söküm işlemi, sondan başlayarak ve geriye doğru giderek yukarıdaki maddeler doğrultusunda gerçekleştirilir.
2. Sökülen malzemeler, kendi sınıflarında gruplandırılarak malzemenin yapısına göre üst üste/ yan yana dizilerek palet üzerine alınır, böylelikle taşıma işlemi için uygun şartlar oluşturulur.

2.4 TAŞIMA

1. Taşıma işlemi mevcut şartlar ve olanaklar dikkate alınarak forklift, transpalet ile veya tek parça halinde olmak üzere insan gücü ile yapılmalıdır.
2. Taşıma esnasında malzemelerdeki sivri kenar v.b. unsurlar koruyucu malzemeler ile kapatılmalıdır
3. İstiflenerek taşınan malzemelerde kayma, devrilme v.b. tehlikelere karşı tedbir alınmalıdır.



3. İŞLETİM VE KULLANIM

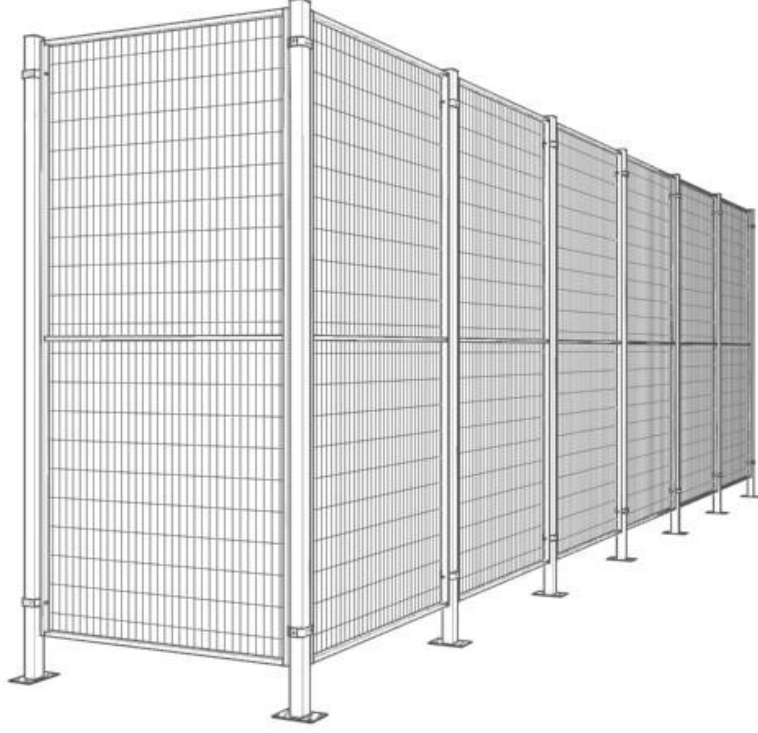
Güvenlik sistemi adından da anlaşıldığı üzere sınırladığı bölgede personel ve makine güvenliğini sağlamak amacıyla erişim kısıtlayıcı yapıdır.

Kullanım amacına uygun uyarı levha ve semboller mutlaka bulundurulmalı, personel bu uyarılara uygun çalışmalıdır.

Bu sistem içerisinde bulunmak ve çalışmak durumunda olan personelin mutlaka vasıflı ve alana girme yetkisine sahip olması gerekmektedir.

Kapıların kullanımı usulüne uygun olmalı, açılma alanında engelleyici ve tehlikeye sebep verecek bir unsur bulunmamalıdır.

Yukarıda anılan şartları sağlama ve ilave emniyet tedbirlerini alma yükümlülüğü kullanıcıya aittir.



4. BAKIM

- Belli aralıklarla menteşe bağlantılarının, zemin bağlantılarının durumunun el ve göz ile kontrol edilmesi şeklinde gerçekleştirilir.
- Bakımlar, koruyucu yapının işlevselliğini devam ettirmesi ve sürekli kullanımda kalması bakımından gereklidir.
- Zorunlu durumlar dışında bakımların 3 aylık periyotlar ile yapılması gerekmektedir.

5. GÜVENLİK

- Koruyucu yapının montaj, söküm, taşınma esnasında yetkili personelin görev alması öncelikli olarak şarttır.
- Koruyucu sistem bölümü iyi aydınlatılmalı, koruyucu yapının ayırdığı bölgenin özelliğine göre uyarı levhaları ve yetkili personel bilgilendirilmesi yapılmalıdır.
- Koruyucu sistem etrafına forklift, vinç, ya da başka bir yük taşıma unsurunun çarparak zarar vermesini önlemek amaçlı uyarı levhaları konulmalı operatörler ve diğer sisteme yakın çalışan personel ikaz edilerek, bilgilendirilmelidir.

6. ÖNEMLİ UYARILAR

- Ürün amacına uygun olmayan koşullarda ve bölümlerde kullanılmamalıdır.
- Tehlike arz eden makinaların çalışma alanlarında güvenlik amacıyla kullanıldığı takdirde uygulamada ISO 14120, ISO 12100 standartlarına uygun olan tedbirler alınmalıdır.
- Ürünlerimizde bulunmayan fakat gerekli olan kilitleme ya da bununla beraber kullanılması gereken start/stop fonksiyonlu ekipmanlar ISO 12100 standardı gereklerine uygun olarak uygulanmalıdır.
- Tehlikeli seviyede statik elektrik yüklemesi olan yerlerde veya elektrikle çalışan ekipman donanım ya da makinalardan kaynaklı elektrik kaçağı riski bulunması durumlarında ISO12100 standardının gerekleri mutlaka yerine getirilmelidir.
- Çalışma alanında ürünü yerleştirme planı, güvenlik mesafelerinin tespiti ISO 13857 standardına uygun olarak yapılmak zorundadır.
- Uygulamaya ait uyarı işaret ve levhaları kullanınız.
- Koruma bölgesindeki makine ve ekipmanlar çalışırken tehlike bölgesine giriş gerektiğinde ISO 12100 standartlarının gereklerine uygun tedbirler uygulanmalıdır.
- Koruma bölgesine yetkisiz personellerin ya da kişilerin giriş çıkışını ve müdahalesini önleyici uyarı ve tedbirlerin alınması gerekmektedir.